



家庭用・業務用軟水器

イオンソフナー 製品ガイド 2023

商品一覧

同時に軟水化も行うハイレベルな装置

カスタムシリーズ

04

高濃度の鉄分やマンガンを除去

井戸水用 除鉄・除マンガン軟水化装置

06

人体に有害な硝酸態窒素・亜硝酸態窒素を除去

井戸水用 硝酸・亜硝酸態窒素除去装置

08

ご家庭に超軟水の快適さをご提供

水道水用軟水器

09

装置への細かな異物の混入を防ぎ、機能を正常に維持

前処理フィルター

10

イオンソフナーの充実した機能をより効果的に

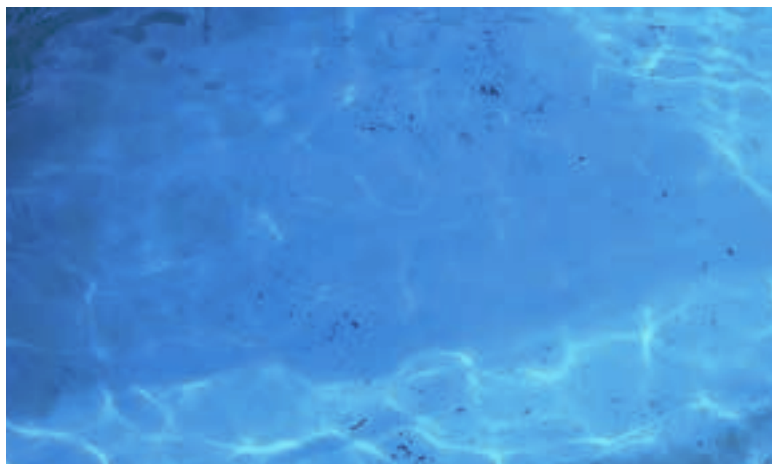
その他の製品

11

水はもっと 優しくなれる。

イオンソフナーは、井戸水や水道水などを暮らしに必要な軟水へと改善する家庭用 / 業務用の軟水器です。

高濃度の鉄分やマンガン、硝酸・亜硝酸態窒素でお困りの井戸水でも、安価なコストで厚生労働省の水質基準を十分に満たした水質に改善し、身体や住まいに優しい軟水をお届けいたします。



こんなことにお困りはないですか？

- 水が美味しくない
- 水が変なおいがる
- 肌が乾燥してカサカサしてしまう
- 髪の毛がパサつく
- 蛇口の水跡汚れが気になる
- お風呂の鏡が真っ白になってしまう
- お風呂や洗濯槽の黒カビをなんとかしたい
- 給湯器がなぜかすぐ故障してしまう

イオンソフナーが解決します。

暮らしにやさしい軟水



からだにやさしい

軟水は保湿効果が高く、乾燥肌にとっても効果的です。アルカリ性単純温泉と同じような柔らかい肌触りで、入浴後の肌はうるおうほどしっとりします。



住まいにやさしい

お風呂・洗面台・トイレなどの水回りの掃除が楽になります。給湯器やエコキュートはスケールによるトラブルがなくなり機器が長持ちします。



衣類にやさしい

従来の半分以下の洗剤量でもミクロな泡を作り、洗浄効果を高めてくれます。柔軟剤を使わなくてもタオル類はふっくら仕上がりが、生地も傷めません。



料理にやさしい

ご飯がふっくら炊き上がります。素材本来の旨味や香りをより引き出すことができるので、料理の味に差が出ます。緑茶やコーヒーにも適しています。



植物にやさしい

雨は軟水です。花・植木・芝生、鉢植え・観葉植物などすべての植物が生き生きと育ちます。

イオンソフナーはエコキュートにもおすすめです！

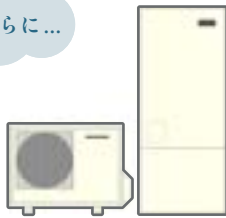
イオンソフナーの超軟水で エコキュートのスケールトラブルを改善できます。

スケールとは

水道水や井戸水中に含まれるカルシウムやマグネシウムは加熱すると結晶化する（固体となる）性質があり、それが配管内に析出されたものです。スケールにより配管内部が詰まり、熱効率・省エネ性が低下し、エコキュートの故障につながる場合があります。エコキュートの配管は細く高温で沸かすため、スケールトラブルが発生しやすいとされています。



さらに...



井戸水の場合は、硬度以外にも様々な不純物が混ざっていることもあり、エコキュートメーカーは設置を断るか、または保証の対象になりません。井戸水用エコキュートも発売されていますが、水質に制限があり飲料水の水質基準に適合する（またはメーカーが定めた水質基準）場合だけです。また配管詰まりによる不具合を担保する有料保証制度を設けるなどしています。

つまり…「井戸水の場合は、硬度が低くてもリスクは高い」ということです。

イオンソフナーなら解決できます

イオンソフナーはスケール要因であるカルシウムやマグネシウムをほぼ完全に除去！
何年経っても配管内はキレイなままです！

また井戸水の鉄・マンガンも効率よく除去できるので井戸水使用時のリスクにも対応できます！

導入メリット



高い熱効率を持続



トータルのコストダウン



維持管理費の削減

イオンソフナーで軟水になる仕組み

井戸水や水道水には、「硬度成分」と呼ばれるカルシウムやマグネシウムが必ず含まれています。

イオンソフナーの軟水器は「イオン交換樹脂」を使用することで、水中に含まれる硬度成分を取り除き、硬度をほぼゼロに近づけた超軟水にする装置です。

また井戸水では鉄やマンガンが含まれている場合もあり、陽イオンであるそれらも同時に除去するのが特徴です。

イオンソフナーの軟水理論・再生理論

樹脂には所定の交換能力があり、その能力を超えてしまうと処理不能になりますが、能力が低下した樹脂は、塩を使って復活させることができます。塩水（塩化ナトリウム水）で洗浄することにより、樹脂に吸着された鉄やマンガン、硬度（カルシウムやマグネシウム）は、ナトリウムと交換に樹脂から剥離され、元の能力に戻ります。

この作業を「再生」と呼び、イオンソフナーはそれらの工程をすべてコンピューターが制御し、長年その能力を維持していきます。



カスタムシリーズ

高濃度な鉄・マンガンも安定した除去能力。

他の除鉄性能をはるかに超え、

軟水処理機能も兼ね備えたハイレベルな装置！



超軟水だから洗浄力アップ

洗浄力がUPし、洗剤の大幅なコスト削減にも貢献！クリーニング業界で大活躍です！



スケールトラブルの防止に役立つ

硬度成分も除去しているので、クーリングタワー・エコキュートのスケールトラブルの防止に！



温泉のように滑らかな水質に

スーパー銭湯に導入後、まるで天然温泉のようななめらかなお湯が大好評です！

その他にも様々な特徴があります！

大容量でも効率化・圧倒的な除去率を実現！

- 次亜塩素が不要
- 高濃度の鉄・マンガンも1台で処理
- 軟水機能も兼ね備え、スケール問題も解決
- pH調整はほぼ不要
- 原水逆洗可能
- 処理水量に合わせて並列処理が可能
- 長い寿命でメンテナンス費用削減



ユーザー様の使用スタイルに合わせて、カスタマイズが可能！



並列設置で24時間連続運転！

2台以上設置することで、交互再生で24時間連続運転が可能です。メンテナンスは装置ごとに行うことができます。



取り外しが簡単なバルブ構造

部品の保守点検が容易にできる構造で、メンテナンス性に優れています。



便利なコントロールパネル

水質・使用状況に応じて、最適な再生・逆洗時間・塩量をすべて任意で設定できます。

実例

	実例 1	実例 2
鉄 (mg/L)	8.45mg/L → 0.03mg/L 未満	7.5mg/L → 0.1mg/L 未満
マンガン (mg/L)	0.05mg/L → 0.005mg/L 未満	0.86mg/L → 0.005mg/L 未満
硬度	91 → 1	-
色度	16.1 → 1.6	-
濁度	4 → 0.5	-

従来除鉄・除マンガン装置との比較

	除鉄・除マンガン装置	カスタム 50
装置概要	ろ材タンク 1台 (900L) ※S/V 値=10 として	4台並列設置 (樹脂容量 228L) ※3t/時 x3台 =9t 処理。1台を再生中とした場合
装置費用	5,000,000 (参考価格) SS タンク仕様	3,000,000 (参考価格) カスタム 4台
次亜材注入装置	要	不要
pH 調整	要 (7以下のとき)	不要
逆洗ポンプ	要	不要 (原水逆洗ができる)
処理水タンク	大型を要	不要または小型
高濃度鉄	不可 (Fe5ppm 以上は 2 塔式)	可 最大 10ppm まで (ただし、20ppm 以上の実績もあり)
マンガン除去	リークの恐れ (0.05ppm 以下にするためには別途軟水装置が必要)	可
軟水化	不可	可
運転環境	24 時間連続：不可 (毎日逆洗のため、再生中の約 2 時間は運転停止)	24 時間連続：可 (2 台以上の並列設置の場合は交互再生が可能)
装置信頼性	1 台設置のため、故障の場合使用不可	多連のためリスク分散
アフター管理	塩素	ナトリウム塩
水質面	シリカの影響を受ける (40ppm 以上のとき)	シリカ影響なし



カスタム 30



カスタム 50

	カスタム 30	カスタム 50
樹脂量	31L	57L
原水圧力	0.2-0.6MPa	0.2-0.6MPa
除去能力	1588g	2890g
再生時間	36 分	46 分
通水温度範囲	5-50°C	5-50°C
塩使用量	2.7kg	4.6kg
最大通水量	40L/分	50L/分
FRP タンク寸法	254mmX1118mm	310mmX1341mm
塩タンク寸法 (100L)	440mmX745mm	570mmX890mm
接続口	20A	25A
塩保管量	80kg	160kg
FRP タンク総重量 (樹脂含む)	43kg	75kg
電源アダプター	12VAC	12VAC
再生連動ストップバルブ	オプション	カスタム 50 は標準装備
本体保証期間	2 年	2 年



井戸水用 除鉄・除マンガン軟水化装置



イオンソフナーは鉄分やマンガンでお困りの井戸水を
水道水以上の良質な水に改善します。

同時に硬度分も取り除き、肌にも嬉しい超軟水に！

今までの井戸水の常識が驚くほど一変します。

しかも水道水代より安価なコスト！

もう悩まず、贅沢な水で暮らしませんか？



この1台で飲料レベルに！

どんな高濃度の鉄やマンガンであっても、飲料レ
ベルまでこの1台で改善！



エコキュートもOK！

井戸水では、トラブルが懸念されたエコキュート
設備なども問題なく使用できる水質に改善。
機器の省エネにも貢献します。



生活水の質が向上

同時にカルシウムやマグネシウムなどの硬度成分
も極限までに除去した超軟水にもなり、生活の水
の質が格段に上がります。



家計に優しく電気代は1日1円

家計に負担がかりません。
ランニングコストは安価な塩代と1日1円の電気
代だけ！

初期設定・メンテナンスについて

初期設定

水質データ（鉄・マンガン・硬度）をコントロールパネル
に入力します。その数値を基にコンピューターが処理水量
を計算し、後は自動で流量（または日数）をカウントしな
がら繰り返し再生を行いその能力を維持していきます。

井戸水で使用する場合

推奨検査項目：基本 11 項目+鉄・マンガン・硬度をお調べ
ください。

メンテナンス

イオンソフナーの本体に、塩を投入するだけなのでとっても簡単です。
水質や使用水量・使用目的により塩の消費量が変わります。そのサイク
ルに合わせて塩を補充していきます。

イオン交換樹脂の再生にはカルシウムやマグネシウムなどのミネラル分
が少なく、ナトリウム純度の高いものが適しています。

弊社指定塩：

日本精塩のプロソルトボイラー塩（20kg 入り）

成分は食品用に使用している塩を
100%原料（添加物を一切ふくまな
い）としていますので、誤って口に入
ることがあっても人体への影響は
ありません。



ランニングコスト例

ご夫婦の場合	1日約500L程の使用	導入後	ランニングコスト（塩代）毎月1,000円前後 水質：マンガン0.5mg/L 硬度80
水回りの汚れや洗濯物に色がついてしまい困っている			
5人家族の場合	1日約1,200L程の使用	導入後	ランニングコスト（塩代）毎月3,000円前後 水質：鉄3mg/L 硬度50
井戸を掘ったが鉄分が高く、そのままでは使えない			

従来除鉄装置との比較

	従来型除鉄・除マンガン装置	ウォーターボス 700G
次亜材注入装置	要	不要
pH調整	要（7以下のとき）	ほぼ不要
逆洗ポンプ	要	不要（原水逆洗ができます）
処理水タンク	大型を要	不要または小型
高濃度除鉄	不可（Fe5ppm以上は2塔式）	可
マンガン除去	リークの恐れ	可
軟水化	不可	可
樹脂寿命	短い（1～2年）	長い（5～10年以上）
	洗浄剤なし	樹脂洗浄剤あり
アフター管理	塩素	再生用塩
水質面	シリカ分の影響を受ける	シリカ分影響なし



ウォーターボス 700G

家庭用として開発された最先端技術を搭載した高性能モデル



プロ 5100G

たっぷり使える大容量モデル
ご家族の多い2世帯や店舗併用住宅など、幅広くお使いいただけます

	ウォーターボス 700G	プロ 5100G
樹脂量	17L	24L
除去能力	880g	1250g
採水量（硬度80）	11t	15t
最大補償硬度	1020mg	1440mg
内部フィルター	ガーネット材	ガーネット材
通水温度範囲	5-50℃	5-50℃
最大通水量	40L/分	40L/分
原水圧力	0.2-0.6MPa	0.2-0.6MPa
再生時間	36分	36分
塩使用量	1.9kg	2.4kg
外形寸法（幅×奥×高）	375mm×480mm×650mm	380mm×660mm×770mm
重量・塩保管量	36kg・40kg	44kg・77kg
接続口	20A	20A
再生連動ストップバルブ	オプション	オプション
樹脂交換目安	8～10年	8～10年
本体保証期間	2年	2年



※除去能力（最大1250g）・再生時間・塩使用量は任意で変更できます。

※水質および使用水量によりランニングコストをお見積いたします。メンテナンスの契約費用などは一切かかりません。

井戸水用 硝酸・亜硝酸態窒素除去装置



人体に有害な硝酸態窒素・亜硝酸態窒素の除去を行います。

硝酸対応用のアニオン樹脂と、軟水化用のカチオン樹脂を組み合わせ、

硝酸除去と同時に軟水にできるモデルもあります。

硝酸態窒素、亜硝酸態窒素とは

硝酸態窒素は土壌や水中、植物中などあらゆる場所に存在し、無味・無臭・透明です。飲み水に含まれていてもわかりません。硝酸態窒素汚染は生活排水や肥料、家畜の糞尿などが主な原因です。それらが水・土壌中で硝酸態窒素・亜硝酸態窒素、アンモニア態窒素に変化します。

硝酸態窒素の危険性について

メトヘモグロビン血症

硝酸態窒素や亜硝酸態窒素を含んだ水を多量に摂取してしまうと、血液中の酸素運搬機能が低下し「メトヘモグロビン血症」と呼ばれる酸素欠乏を引き起こす危険性があります。特に乳幼児は注意が必要です。

発がんリスク

硝酸態窒素や亜硝酸態窒素が体内に入ると、アミンなどの有機物と反応し、強い発がん性物質であるN-ニトロソ化合物が生成される恐れがあります。



ウォーターボス 700N

硝酸態窒素・亜硝酸態窒素除去



ウォーターボス 700QN

硝酸態窒素・亜硝酸態窒素除去および軟水化

	ウォーターボス 700N	ウォーターボス 700QN
樹脂量	14L (アニオン樹脂)	9L (カチオン樹脂) 8L (アニオン樹脂)
除去能力	486g	270g (アニオン能力)
採水量 (硝酸 20)	5.5t	3.0t
最大補償硬度	-	-
内部フィルター	ガーネット材	ガーネット材
通水温度範囲	5-50°C	5-50°C
最大通水量	20L/分以下 (推奨)	20L/分以下 (推奨)
原水圧力	0.2-0.6MPa	0.2-0.6MPa
再生時間	48分	43分
塩使用量	2.3kg	2.3kg
外形寸法 (幅×奥×高)	375mm×480mm×650mm	375mm×480mm×650mm
重量・塩保管量	35kg・40kg	35kg・40kg
接続口	20A	20A
電源アダプター	12VAC	12VAC
再生連動ストップバルブ	オプション	オプション
ランニングコスト	再生塩代 (電気代 1日約1円)	再生塩代 (電気代 1日約1円)
樹脂交換目安	8～10年	8～10年
本体保証期間	2年	2年



家庭用 / 水道水用軟水器

どんなに高硬度の水道水でも、硬度 1 以下の超軟水に！

この上ない軟水の快適さが体感できます。



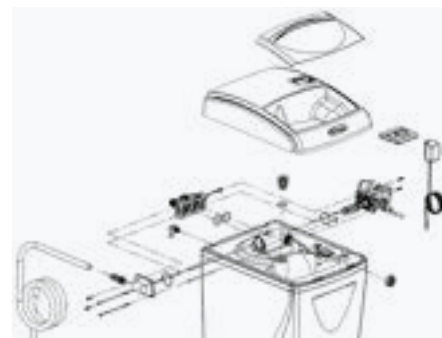
アフター管理が簡単！

内部ろ材（イオン交換樹脂）の能力維持のためのナトリウム塩を数ヶ月ごとに投入するだけ。たったこれだけで生活水が贅沢な水になります！



コントロールパネル

水質や使用量（使用人数）が大きく異なっても、ユーザー様の様々な生活スタイルに合わせて運転条件を設定ができるので、この 1 台があれば単身から大家族まで対応できます。



バルブは分解ができる

イオンソフナーのバルブは個々の部品で組み立てられているので、すべて分解ができます。そのため、オーバーホールの際やもし不具合が起きたとしても、最小限の消耗部品や劣化部品の交換だけで済ませることができます。



ウォーターボス 700K

家庭用として開発された最先端技術を搭載した高性能モデル



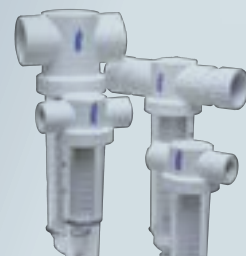
プロ 5100K

たっぷり使える大容量モデル
ご家族の多い 2 世帯や店舗併用住宅など、幅広くお使いいただけます

	ウォーターボス 700K	プロ 500K
樹脂量	17L	24L
除去能力	650g（標準設定）	1250g
採水量（硬度 80）	8t	15t
最大補償硬度	1020mg	1440mg
内部フィルター	KDF 材（塩素低減用ろ材）	KDF 材（塩素低減用ろ材）
通水温度範囲	5-50°C	5-50°C
最大通水量	40L/分	40L/分
原水圧力	0.2-0.6MPa	0.2-0.6MPa
再生時間	18分	36分
塩使用量	1.1kg	2.4kg
外形寸法（幅 × 奥 × 高）	375mm × 480mm × 650mm	380mm × 660mm × 770mm
重量・塩保管量	36kg・40kg	44kg・77kg
接続口	20A	20A
電源アダプター	12VAC	12VAC
再生連動ストップバルブ	オプション	オプション
樹脂交換目安	5～8年	5～8年
本体保証期間	2年	2年



前処理フィルター



水の汚れがひどい地域においては、前処理フィルターを装着することで、鉄錆や異物を除去し、浄水装置の本来の性能を正常に保つことができます。



スピンフィルター

除鉄・除マンガン装置や軟水器の前処理フィルター
 エコキュート・温水器用フィルター
 配管内の錆対応用フィルター
 クーリングタワー用フィルター
 電磁弁や制御機器フィルター
 畜産業用飲料水フィルター
 園芸など散水システム用フィルター
 コインランドリー用フィルター
 ホテル・レストランなど食器洗浄機用フィルター
 既存の塩ビ管に取り付けられます
 捕集物が目視できます
 フラッシュバルブ付きで、ワンタッチで簡単に不純物を排出できます

製品一覧

口径	処理能力
20A (3/4 インチ)	50L/分
25A (1 インチ)	70L/分
40A (1.5 インチ)	100L/分
50A (2 インチ)	200L/分

ストレーナー種類

メッシュ	ミクロン
60	254
140	104
250	61
500	30

仕様 [標準品・25A (1 インチ)]

寸法	125mm×345mm
圧損	0.35kg (110L/分)
最大使用圧力	10kg/cm ² (水温 23℃まで)
材質	ヘッド：PVC ハウジング：アクリル ストレーナー：PVC フラッシュバルブ：PVC



バッグフィルター

ステンレス製で耐圧性・耐熱性・耐薬品性に優れています
 大容量サイズ
 幅広い用途に利用できます
 高いろ過精度、よりミクロな異物の捕集ができます
 フィルターバッグが安価、洗浄もできコストパフォーマンスにも優れています
 蓋がクランプ固定で取り外しが簡単、バッグの交換が容易に行えます
 高さ調整できます
 サイドイン、ボトムアウト
 圧力計、リリーフ弁が標準仕様

製品仕様

口径	処理能力
25A (JIS ねじ込み)	110L/分

バッグ種類

ミクロン	(備考)
50	1/20mm
25	1/40mm
10	1/100mm
5	1/200mm
1	1/1000mm

仕様

最大使用温度	75℃
最大使用圧力	7kg/cm ²
材質	ヘッド：SUS304 ハウジング・脚：SUS304 バスケット：SUS304 Oリング：EPDM バッグ：PP

その他の製品



紫外線 (UV) 殺菌ユニット

一般細菌 / 大腸菌をほぼ 100% 処理
ランプ寿命が約 1 年で、交換が簡単
次亜材の管理が不要



逆浸透膜装置

世界最高水準の浄水能力
5 段ろ過システムで不純物を完全除去
プースターポンプが不要のシステム



ハウジングテスター

本器の処理性能を事前に確認することができるテスターです。
持ち運びも簡単で、何回でも再生して使えます。



ストップバルブ

通常は再生中に蛇口を開くと原水が流れてしまいます。ストップバルブは再生と連動して、出口側の通水をストップさせるものです。特に井戸水の場合は、水質により必要な場合もあります。また、再生中に多くの水が使われてしまうと適切な再生が行えません。それを防止する役目もあります。



水質テスター

各種水質テスターをご用意しています。
硬度テスター：滴定法により硬度を正確に計測できます。
パックテスト（鉄・マンガン・硝酸）：比色法
ソフチェック：水に浸すだけの手頃な硬度チェッカー
軟水判定試薬：処理水が軟水になっているかどうか簡単にチェックできます。

よくある質問

Q. 軟水には塩が含まれるの？

A. 塩は再生工程に使用するだけのものです。軟水には含まれません。

Q. 飲料にも使用できるの？

A. イオンソフナーはアメリカ製で世界的にも通用する NSF 認証品です。性能・材料・構造が公衆安全衛生に関する基準に適合しています。また国内では第三者検査機関である日本食品分析センターによる材料浸出試験に合格しており、飲料にも安心してご利用いただけます。ただし井戸水で一般細菌・大腸菌が検出された場合には、イオンソフナーには滅菌機能はありませんので別途装置が必要です。

Q. 水は美味しくなるの？

A. 水中に含まれるカルシウムやマグネシウム、鉄やマンガンを除くことにより水の味は変わります。美味しさの感じ方は人により様々ですが、イオンソフナーを設置後「水がまるやかになった」「お茶やコーヒーが美味しくなった」などの感想も多くいただいております。軟水で炊いたご飯はふっくら、また素材本来の味をより一層引き出すことができるので、一般的に和食料理屋飲料にも適していると言われております。

Q. 飲料まで軟水にしてしまったらカルシウム不足にならない？

A. カルシウムは骨や歯の形成に必要な栄養素ですが、カルシウムの摂取量目安は 1 日 600mg です。(最低限の目安であり、成長期や妊婦さんはそれ以上のカルシウムが必要と言われております。) 水道水から取れるカルシウム量はごくわずかにしかすぎず、カルシウム不足を改善するには毎日の食事における食品を意識しながら摂取の方がよほど効果的です。

Q. 洗濯洗剤の量が減らせるってほんと？

A. 本当です。水道水で石けんを使用すると、洗剤に含まれる成分と水中のカルシウム・マグネシウムが結合し、その多くが洗浄力を持たない「石けんカス」に変わってしまいます。そのため水道水では必要以上の洗剤を使用しなければ十分な洗浄力が発揮できません。軟水を使用した場合は、その「石けんカス」が生成されず従来の 1/2~2/3 程度の洗剤量でも十分な洗浄力を発揮することができます。柔軟剤を使わなくてもタオル類はふんわりと仕上がりが、生地も傷みにくくなります。また洗濯槽のカビの発生も抑制でき、清潔なお洗濯ができます。洗剤の量を減らすことができるのでとても経済的で、各家庭で減らすことができれば、市や町の排水処理場の負担も少なくなります。

Q. 石けんで手を洗ってもなかなか落ちないような気がするけど…

A. 軟水に慣れないうちは石けんがなかなか落ちないように感じますが、通常の洗い方で落ちていきます。水道水や井戸水で石けんを使用すると石けん成分と水中に含まれるカルシウムやマグネシウムが結合し、「石けんカス」が生成されます。この石けんカスは付着性があり手や肌に残ります。これがつっぱり感や、肌荒れの原因にもなります。軟水で石けんを使用した場合は石けんカスが生成されないため、肌はつるつるのまま、乾いたあとはすべすべになります。

Q. お風呂に入るとヌルっとするのはどうして？

A. イオンソフナーを通した水はわずかながらナトリウムイオンが増えた水になります。美肌のお湯と言われるなめらかで肌がつるつる特徴を持った温泉は、ナトリウムイオンを多く含み、カルシウムやマグネシウムが少ない温泉です。イオンソフナーの軟水はそれに似た水質になりますので、水が柔らかく感じられ、温泉に入っているかのような入浴が楽しめます。

Q. アトピー体質ですが大丈夫？

A. 軟水は石けんを使用しても「石けんカス」が肌に付着しないので、乾燥やかゆみ症状が和らぎ、改善につながったという報告も多くいただいております。ただしすべての方に当てはまるとは限らず、また治療を目的とした製品ではありません。

Q. 子供や赤ちゃんの肌には大丈夫？

A. 上記の説明から、冬場の乾燥などに悩む赤ちゃんの肌にも最適です。ユーザー様からは「軟水を使用してからお風呂上がりの保湿クリームを塗らなくなった」「頭のカサカサがなくなった」などの感想をいただいております。軟水は新生児の沐浴にも適しています。

Q. 浄水器とどこが違うの？

A. 浄水器は水道水に含まれる残留塩素や、トリハロメタンなどの除去を目的としたものが多く、主に飲料水を改善するためのものです。イオンソフナーは水中の高度主成分であるカルシウムやマグネシウムを除去し、軟水にすることが目的です。家中の水が軟水になると、入浴、キッチンや洗面所での水作業、洗濯などすべてが快適になります。

Q. 現在浄水器を使用しているけど、軟水器と併用できるの？

A. 併用できます。浄水器のフィルターの汚れも少なくなり、交換時期が延びるメリットもあります。ですが、イオンソフナーは水道水の塩素も処理できますので 1 台で浄水器の役割も果たします。

Q. 井戸水でも使用できるの？

A. イオンソフナーシリーズは水道水・井戸水の様々な水質や条件に対応可能な機種を取り揃えています。一般家庭用向け、除鉄・除マンガン軟水を目的とした場合「ウォーターボス 700G」で対応します。

Q. どのような機種があるの？

A. 一般家庭用は、水道水用「ウォーターボス 700K」と井戸水用「ウォーターボス 700G」があります。ウォーターボス 700G はすぐれた除鉄・除マンガン性能を持っています。井戸水用では他に、pH が低い場合や、硝酸除去、色度改善を目的としたマックスシリーズ、多人数や業務用向けのプロシリーズやカスタムシリーズなど、様々な機種を揃えています。水質・用途に応じ機種や材の組み合わせが可能です。

Q. 機種はどうやって選べばいいの？

A. 水質・使用水量・用途から機種選定します。水道水では、大抵の一般家庭は「ウォーターボス 700K」で対応できます。使用水量が多い場合や業務用途の場合はご相談ください。井戸水の場合は、硬度以外にも様々な水質問題がありますので、事前に水質データが必要になります。そのデータを元に、対応機種をご案内します。

Q. 現在除鉄機（除マンガン機）を使用しているけど、イオンソフナーと併用できるの？

A. 併用できません。既存の除鉄機（または除マンガン機）を取り外していただきます。従来の接触酸化方式ではなく、イオン交換法により塩素を使わずに水中のイオン化状態のままの鉄やマンガンを除きますので、併用してしまうとイオンソフナーの役割を果たしません。イオン交換樹脂は長期間安定して使用できますので、従来の頻繁なる材交換の費用がかからずランニングコストが大幅に削減できます。

Q. エコキュートと相性が良いって聞くけど本当なの？

- A. エコキュートはかなりの高温で熱交換されるため、配管内は水中のカルシウムの付着が激しく、詰まりによるトラブルが多く発生する地域もあります。(配管内の詰まりをスケールと呼びます)
イオンソフナーは詰まりの要因となるカルシウム・マグネシウムを除去し、使い続けることによっても、これまでに付着したカルシウム・マグネシウムを取り、配管の中をきれいにするメリットもあり、熱効率が飛躍的に改善されます。機器の寿命も格段に延び、維持管理費が大幅に削減できます。

Q. どうして専用の塩を使うの？

- A. 軟水器の再生には、ナトリウム純度の高いものが適しています。イオンソフナーで推奨しているグレードはナトリウム純度 98% 以上の結晶塩です。塩タンクの中でも固まりにくく溶けやすいため効率良く再生が行えます。市販の塩でも再生は可能ですが、再生が不十分になってしまったり、トラブルの要因にもなることがありますので指定の塩をご使用ください。成分は食品用に使用している塩を 100% 原料（添加物を一切含まない）としていますので、誤って口に入ることがあっても人体への影響はありません。

Q. 塩はどうしたらいいの？

- A. 塩タンクの中に入れるだけです。ウォーターボス 700K (もしくは G) は上蓋のカバーをスライドし、そこから入れます。約 40kg の塩が入るようになっていきますので、水道水用一般家庭でしたら 3~6 ヶ月分をまとめて入れることができ管理も簡単です。(井戸水の場合は 1~3 ヶ月ごとを目安にしてください。いずれも水質や使用水量により塩の消費量が異なります)

Q. 主にかかるランニングコストは？

- A. 再生に使用する塩代と電気代 1 日約 1 円です。塩代は水質や使用水量により異なりますので、お問い合わせください。水道水用の一般家庭では月々 500~1,000 円で家中が快適な軟水になります。

水質基準

厚生労働省より定められた水質についての基準値です。

青い項目はイオンソフナーシリーズで対応できる項目です。除去目的項目や使用用途により、ろ材および機種選定をいたします。

No	項目	基準値
1	一般細菌	1ml 中 100 個以下
2	大腸菌群	検出されないこと
3	カドミウムおよびその化合物	0.003mg/L 以下
4	水銀およびその化合物	0.0005mg/L 以下
5	セレンおよびその化合物	0.01mg/L 以下
6	鉛およびその化合物	0.01mg/L 以下
7	ヒ素およびその化合物	0.01mg/L 以下
8	六価クロム化合物	0.05mg/L 以下
9	亜硝酸態窒素	0.04mg/L 以下
10	シアン化物イオンおよび塩化シアン	0.01mg/L 以下
11	硝酸態窒素および亜硝酸態窒素	10mg/L 以下

※No.12 ~ No.31、No.40~46 については該当項目がないため省略

No	項目	基準値
32	亜鉛およびその化合物	1.0mg/L 以下
33	アルミニウムおよびその化合物	0.2mg/L 以下
34	鉄およびその化合物	0.3mg/L 以下
35	銅およびその化合物	1.0mg/L 以下
36	ナトリウムおよびその化合物	200mg/L 以下
37	マンガンおよびその化合物	0.05mg/L 以下
38	塩化物イオン	200mg/L 以下
39	カルシウム、マグネシウムなど(硬度)	300mg/L 以下
47	pH 値	5.8 以上 8.6 以下
48	味	異常でないこと
49	臭気	異常でないこと
50	色度	5 度以下
51	濁度	2 度以下

記載内容は予告なしに変更する場合がございます。ご了承ください。

有限会社東和クリエイト

〒369-0122 埼玉県鴻巣市南 1-20-19

TEL : 048-548-7338 / FAX : 048-548-7194

MAIL : info@ion-softener.jp

商品に関するご相談・お問い合わせはこちらまで

TEL : 048-548-7338 MAIL : info@ion-softener.jp

営業時間 : 9:00 ~ 17:00 定休日 : 土曜日・日曜日・祝日